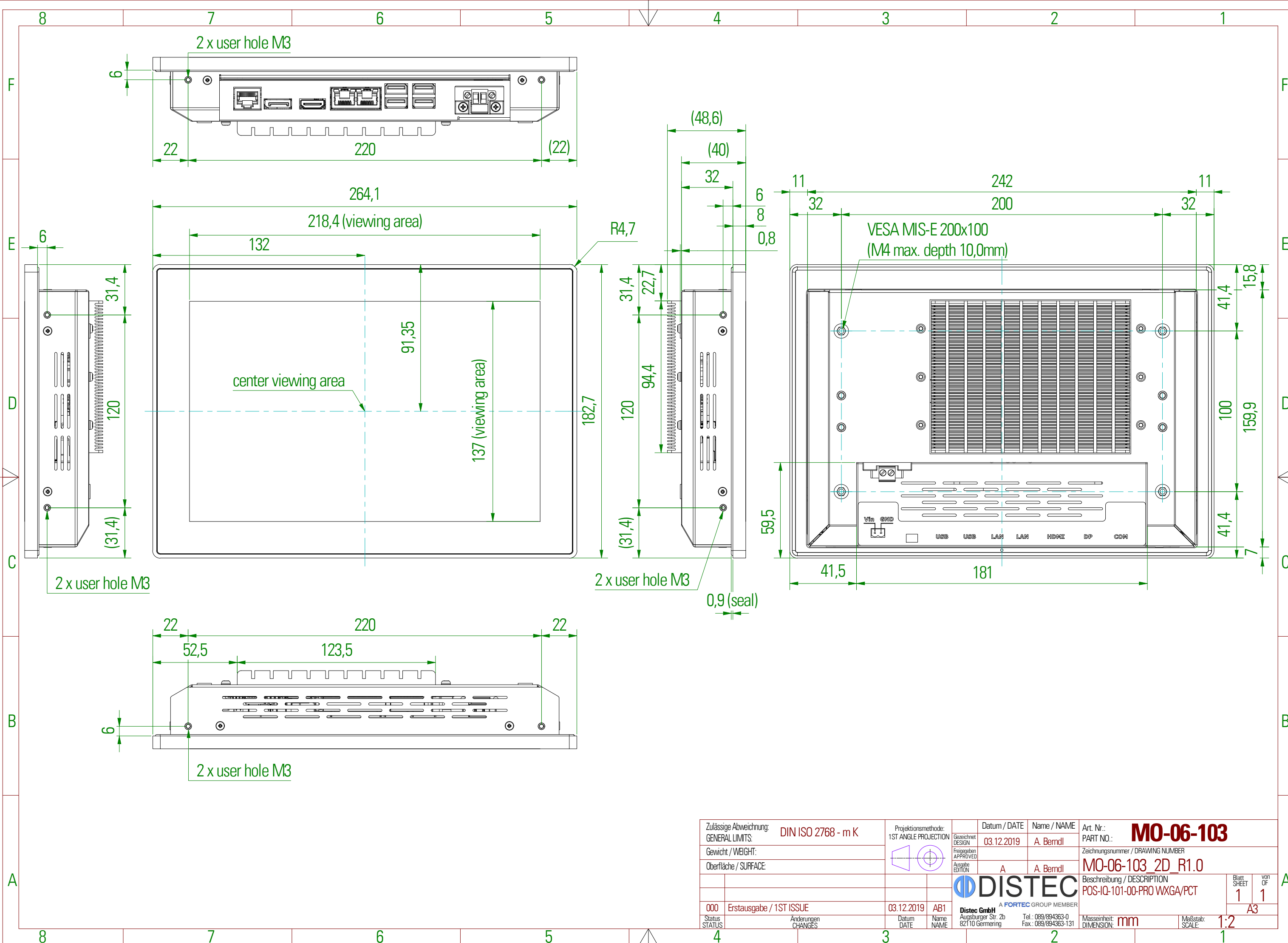




Copying of this document and giving to others and the use or communication of the contents thereof are forbidden without express authority. Offenders are liable to the payment of damages. All rights are reserved in the event of the grant of a patent or registration of utility model or design.

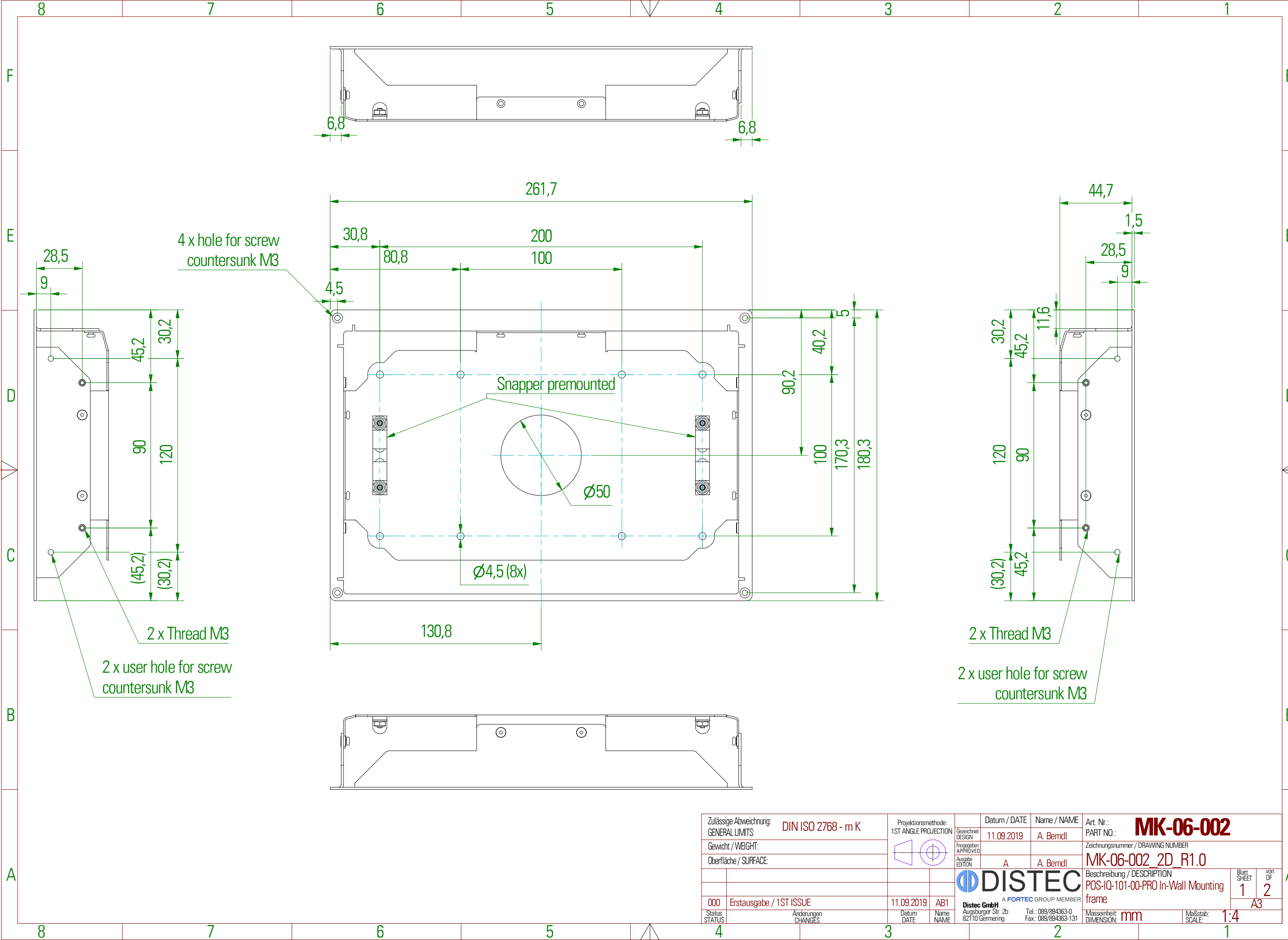
Die Weitergabe sowie Vervielfältigung dieser Umriss- und Mittelteilzeichnungen ist nicht gestattet, soweit nicht ausdrücklich zugestanden. Zuwiderhandlungen verpflichten zu Schadenersatz. Alle Rechte für den Fall der Patentverletzung oder GM-Eintragung vorbehalten.



Zulässige Abweichung: GENERAL LIMITS:	DIN ISO 2768 - m K	Projektionsmethode: 1ST ANGLE PROJECTION	Datum / DATE	Name / NAME	Art. Nr.:	MO-06-103	
Gewicht / WEIGHT:			03.12.2019	A. Berndl	PART NO.:		
Oberfläche / SURFACE:					Zeichnungsnummer / DRAWING NUMBER	MO-06-103_2D_R1.0	
					Beschreibung / DESCRIPTION	POS-IQ-101-00-PRO WXGA/PCT	
000	Erstausgabe / 1ST ISSUE	03.12.2019	AB1	Distec GmbH	Blatt SHEET	1	von OF 1
Status	Anderungen CHANGES	Datum DATE	Name NAME	Augsburger Str. 2b 82110 Germering	Massenheit: DIMENSION:	mm	Maßstab: SCALE: 1:2
				Tel.: 089/894363-0 Fax: 089/894363-131	A3		

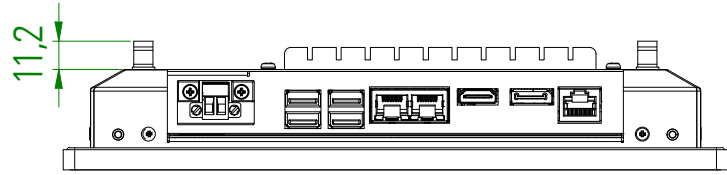
Copying of this document and giving to others and the use or communication of the contents thereof are forbidden without express authority. Offenders are liable to the payment of damages. All rights are reserved in the event of the grant of a patent or registration of utility model or design.

Die Weitergabe sowie Vervielfältigung dieser Unterlagen und Mitteilung ihres Inhalts ist nicht gestattet, soweit nicht ausdrücklich zugestanden. Zuwiderhandlungen verpflichten zu Schadenersatz. Alle Rechte für den Fall der Patentverteilung oder GM-Eintragung vorbehalten.

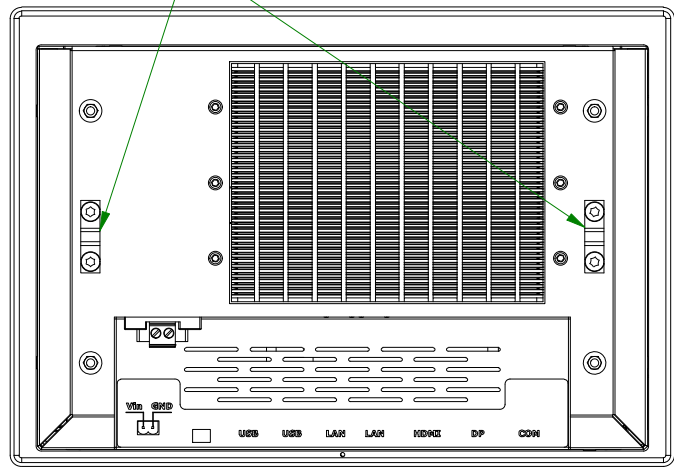


Zulässige Abweichung: GENERAL LIMITS:	DIN ISO 2768 - m K	Projektionsmethode: 1ST ANGLE PROJECTION	Datum / DATE	Name / NAME	Art. Nr.:	MK-06-002	
Gewicht / WEIGHT:			11.09.2019	A. Berndl	Zeichnungsnummer / DRAWING NUMBER	MK-06-002_2D_R1.0	
Oberfläche / SURFACE:					Beschreibung / DESCRIPTION	POS-IQ-101-00-PRO In-Wall Mounting frame	
					Blatt SHEET	1	von OF 2
000	Erstausgabe / 1ST ISSUE	11.09.2019	AB1	 <small>A FORTEC GROUP MEMBER</small>		A3	
Status	Anderungen CHANGES	Datum DATE	Name NAME	Distec GmbH Augsburg Str. 2b 82110 Germering	Tel.: 089/894363-0 Fax: 089/894363-131	Massenhheit: DIMENSION: mm	Maßstab: SCALE: 1:4

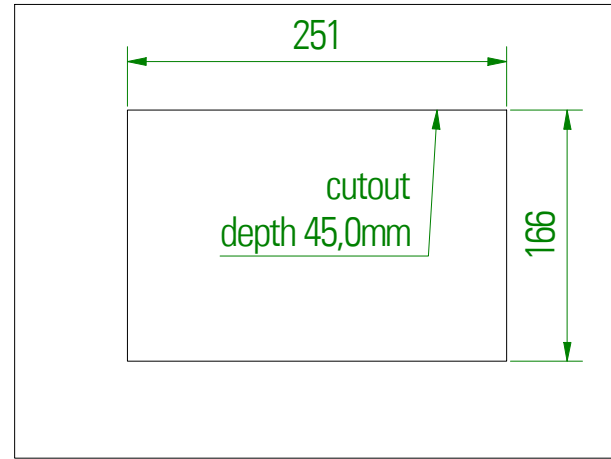
The enclosed snappers must be pre-assembled on the basic unit



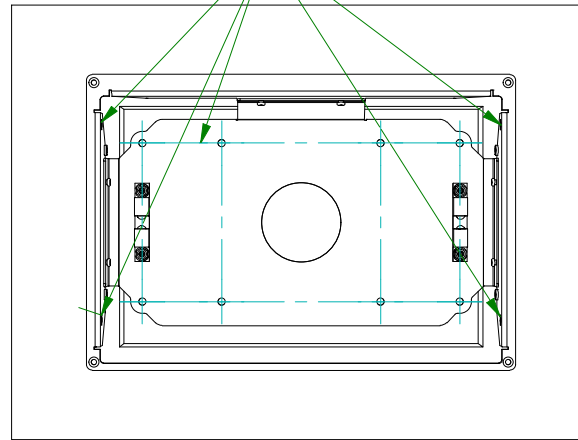
2 x snapper mounted with Countersunk M4x6



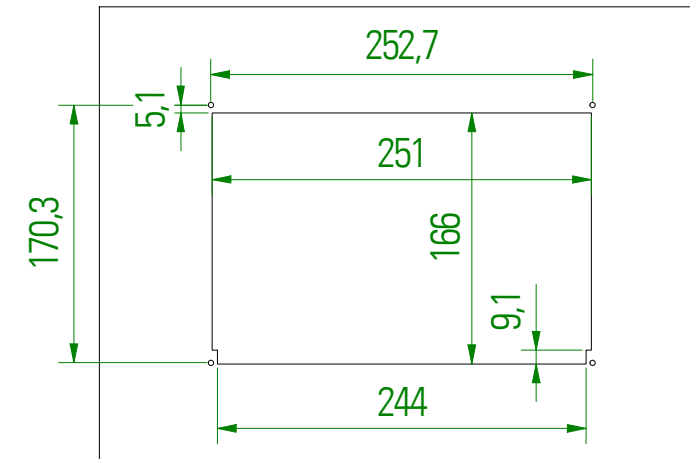
Mounting dry wall/cement



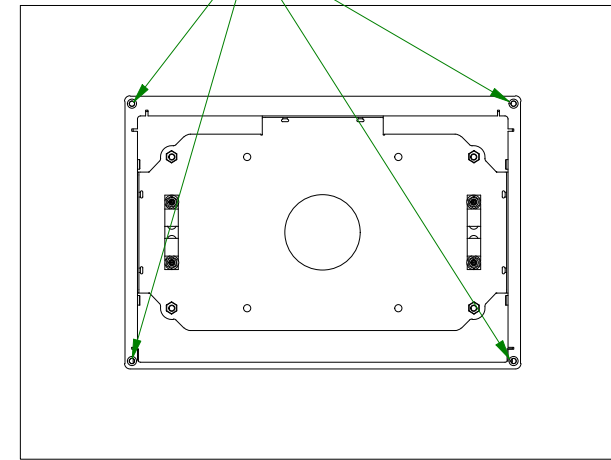
mounting holes



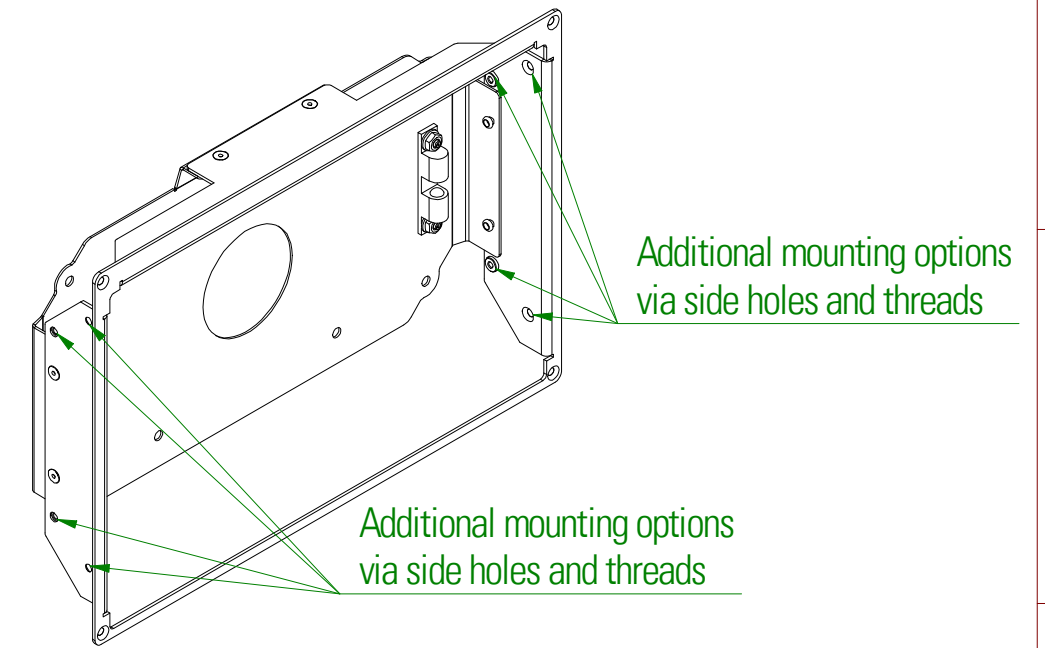
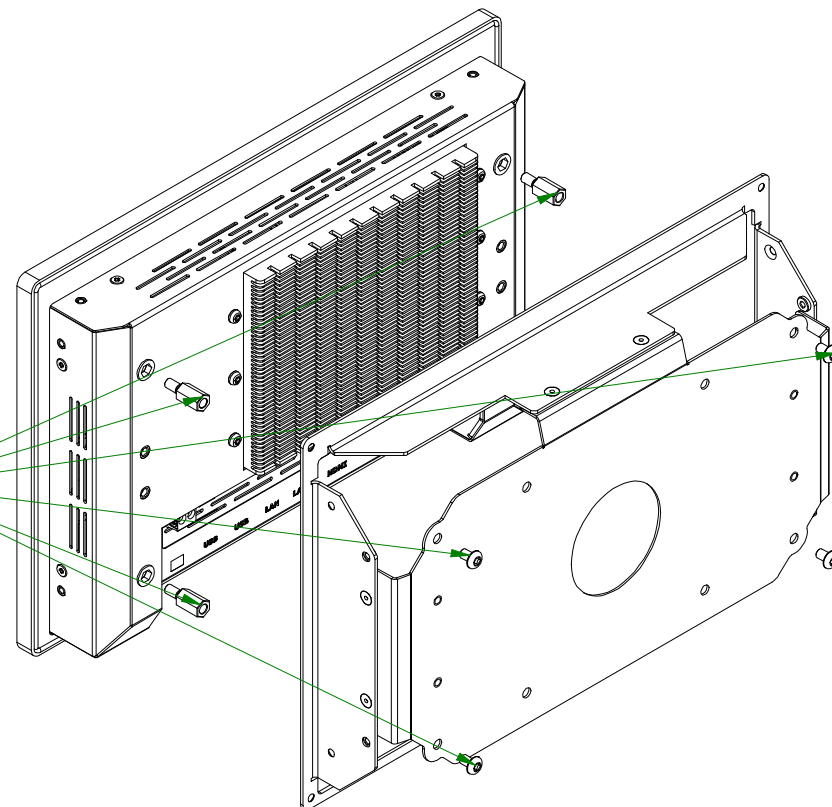
Mounting on plate (frontmount)



mounting holes



rigid mounting option (no snap solution) use of distance bolts M4x12 and screws M4 (Only accessible for installation of the device from behind)



Zulässige Abweichung: GENERAL LIMITS:	DIN ISO 2768 - m K	Projektionsmethode: 1ST ANGLE PROJECTION	Datum / DATE	Name / NAME	Art. Nr.:	MK-06-002	
Gewicht / WEIGHT:		Gezeichnet DESIGN	11.09.2019	A. Berndl	Zeichnungsnummer / DRAWING NUMBER	X00_MK-06-002_2D_R1.0	
Oberfläche / SURFACE:		Freigegeben APPROVED		A	A. Berndl	Beschreibung / DESCRIPTION	
		Ausgabe EDITION				POS-IQ-101-00-PRO WXGA/PCT incl. Mounting frame	
000	Erstausgabe / 1ST ISSUE		11.09.2019	AB1	DISTEC		Blatt SHEET
Status	Anderungen CHANGES	Datum DATE	Name NAME	Distec GmbH Augsburger Str. 2b 82110 Germering		Massenheit: DIMENSION:	von OF
				Tel.: 089/894363-0 Fax.: 089/894363-131		mm	2
						Maßstab: SCALE:	2 A3
						1:2	

Copying of this document and giving to others and the use or communication of the contents thereof are forbidden without express authority. Offenders are liable to the payment of damages. All rights are reserved in the event of the grant of a patent or registration of utility model or design.

Die Weitergabe sowie Vervielfältigung dieser Umriss- und Mittelung ihres Inhalts ist nicht gestattet, soweit nicht ausdrücklich zugestanden. Zuwiderhandlungen verpflichten zu Schadenersatz. Alle Rechte für den Fall der Patentverletzung oder GM-Eintragung vorbehalten.