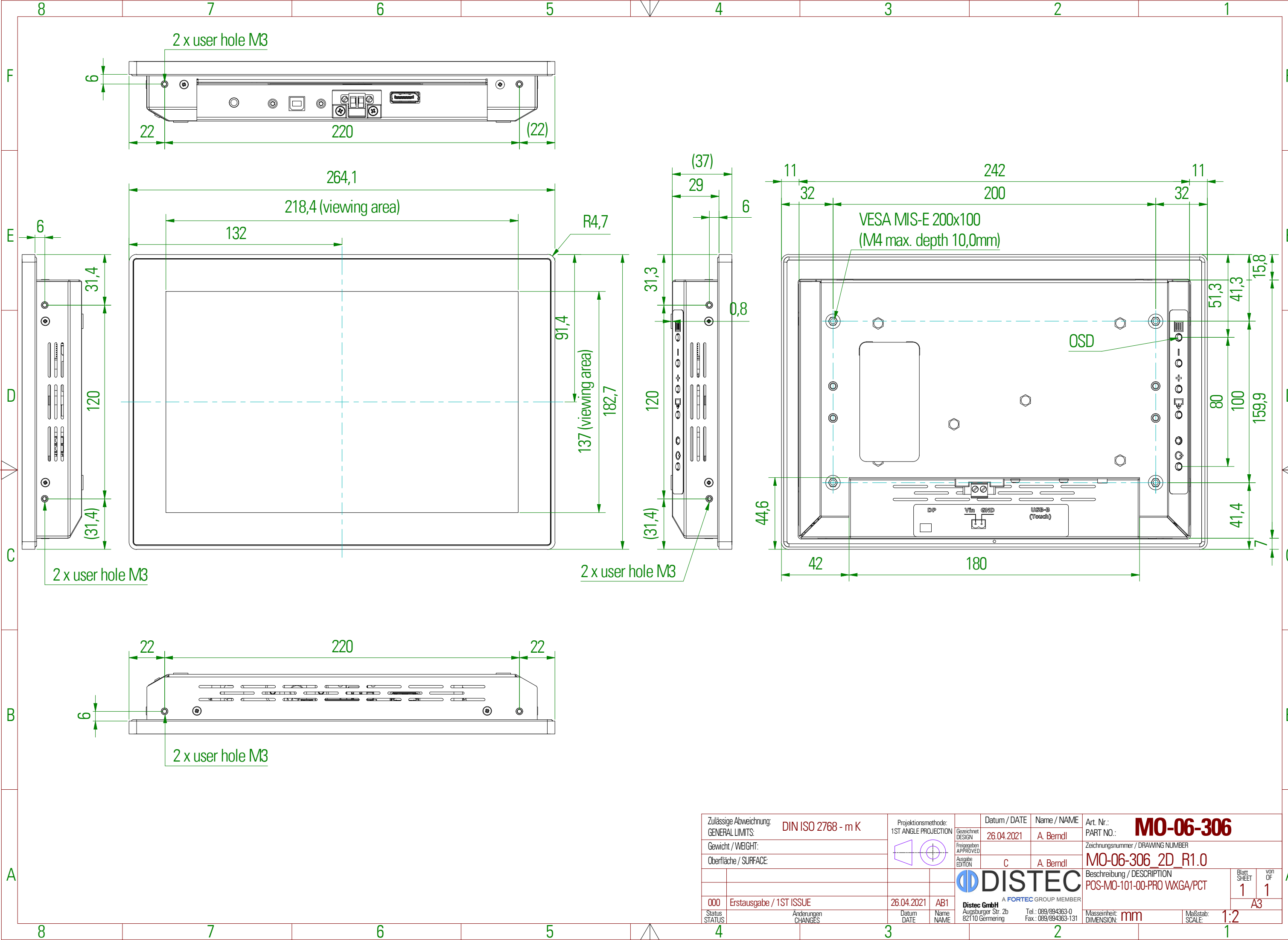




Copying of this document and giving to others and the use or communication of the contents thereof are forbidden without express authority. Offenders are liable to the payment of damages. All rights are reserved in the event of the grant of a patent or registration of utility model or design.

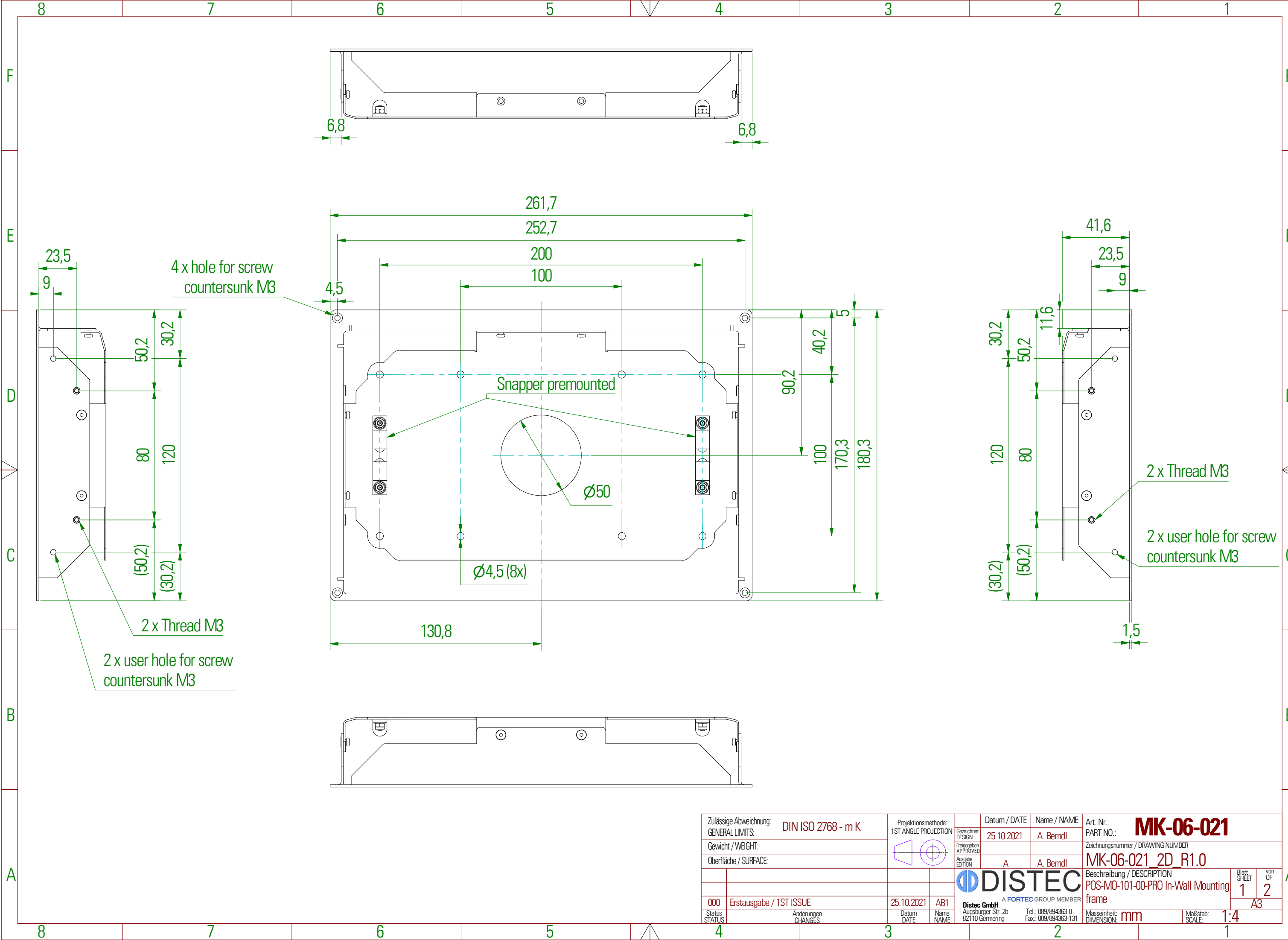
Die Weitergabe sowie Vervielfältigung dieser Umriss- und Mittelteilungszeichnungen ist nicht gestattet, soweit nicht ausdrücklich zugestanden. Zuwiderhandlungen verpflichten zu Schadenersatz. Alle Rechte für den Fall der Patentverletzung oder GM-Eintragung vorbehalten.



Zulässige Abweichung: GENERAL LIMITS:	DIN ISO 2768 - m K	Projektionsmethode: 1ST ANGLE PROJECTION	Datum / DATE	Name / NAME	Art. Nr.:	MO-06-306	
Gewicht / WEIGHT:			26.04.2021	A. Berndl	PART NO.:		
Oberfläche / SURFACE:					Zeichnungsnummer / DRAWING NUMBER	MO-06-306_2D_R1.0	
					Beschreibung / DESCRIPTION	POS-MO-101-00-PRO WXGA/PCT	
000	Erstausgabe / 1ST ISSUE	26.04.2021	AB1	DISTEC A FORTEC GROUP MEMBER	Blatt SHEET	1	von OF 1
Status	Änderungen CHANGES	Datum DATE	Name NAME	Distec GmbH Augsburger Str. 2b 82110 Germering Tel.: 089/894363-0 Fax: 089/894363-131	Massenheit: DIMENSION:	mm	Maßstab: SCALE: 1:2

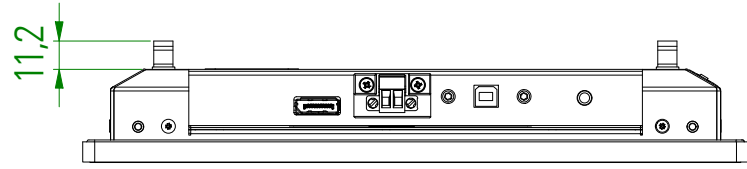
Copying of this document and giving to others and the use or communication of the contents thereof are forbidden without express authority. Offenders are liable to the payment of damages. All rights are reserved in the event of the grant of a patent or registration of utility model or design.

Die Weitergabe sowie Vervielfältigung dieser Umriss- und Mittellinien im In- und Ausland ist nicht gestattet, soweit nicht ausdrücklich zugestanden. Zuwiderhandlungen verpflichten zu Schadenersatz. Alle Rechte für den Fall der Patentverletzung oder GM-Eintragung vorbehalten.

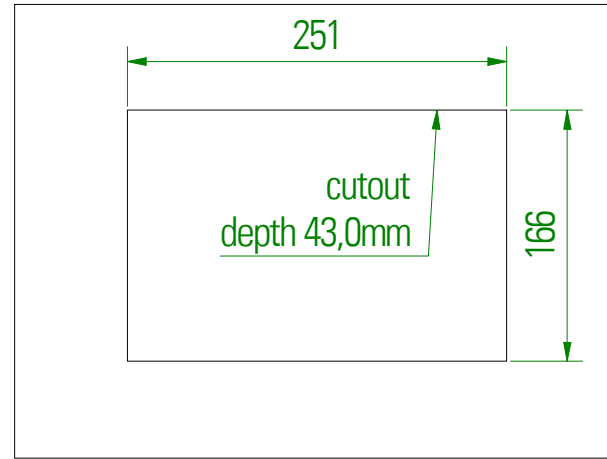


Zulässige Abweichung: DIN ISO 2768 - m K		Projektionsmethode: 1ST ANGLE PROJECTION		Datum / DATE: 25.10.2021	Name / NAME: A. Berndl	Art. Nr.: MK-06-021
GENERAL LIMITS:		Gezeichnet DESIGN: A. Berndl		PART NO.:		
Gewicht / WEIGHT:		Freigegeben APPROVED: A. Berndl		Zeichnungsnummer / DRAWING NUMBER: MK-06-021_2D_R1.0		
Oberfläche / SURFACE:		Ausgabe EDITION: A		Beschreibung / DESCRIPTION: POS-MO-101-00-PRO In-Wall Mounting frame		
000 Erstausgabe / 1ST ISSUE		25.10.2021 AB1		Blatt SHEET: 1 von OF 2		
Status: Änderungen CHANGES		Datum DATE: 25.10.2021		Name NAME: A. Berndl		
		Distec GmbH AUGSBURGER STR. 2b 82110 GERMERING		Tel.: 089/894363-0 Fax: 089/894363-131		Massenheit: mm DIMENSION: mm
				Maßstab: 1:4 SCALE:		A3

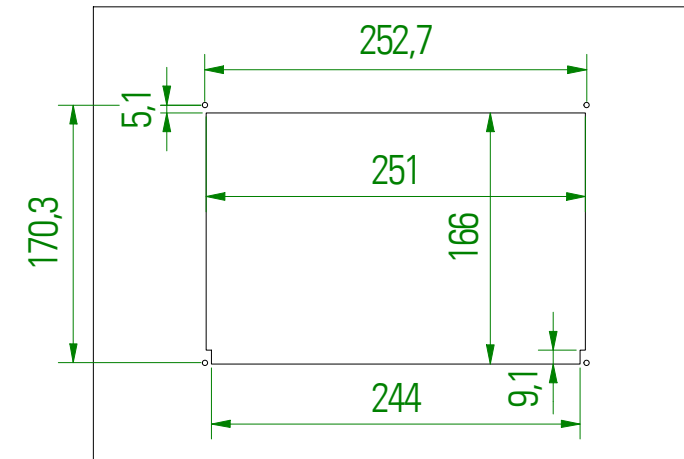
The enclosed snappers must be pre-assembled on the basic unit



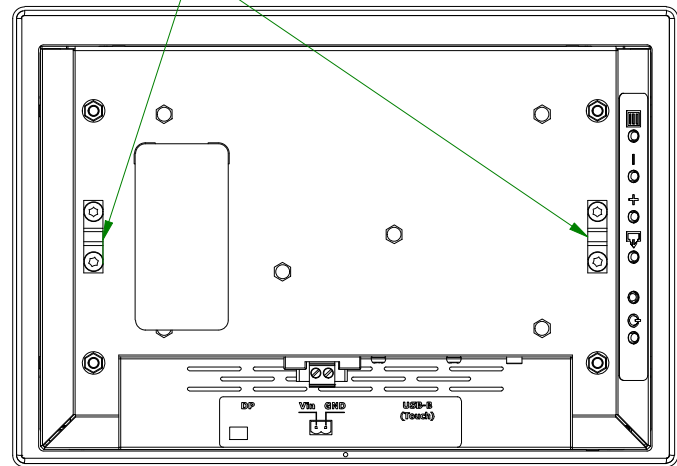
Mounting dry wall/cement



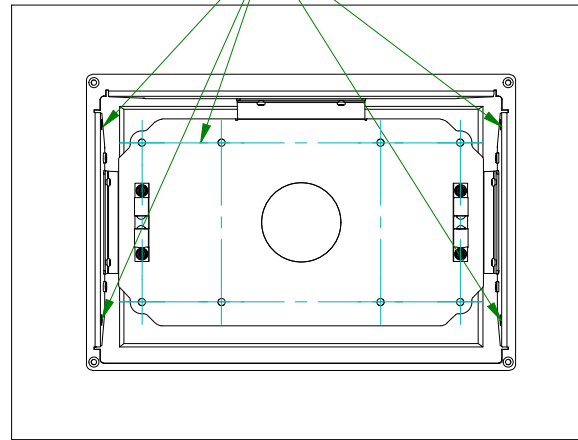
Mounting on plate (frontmount)



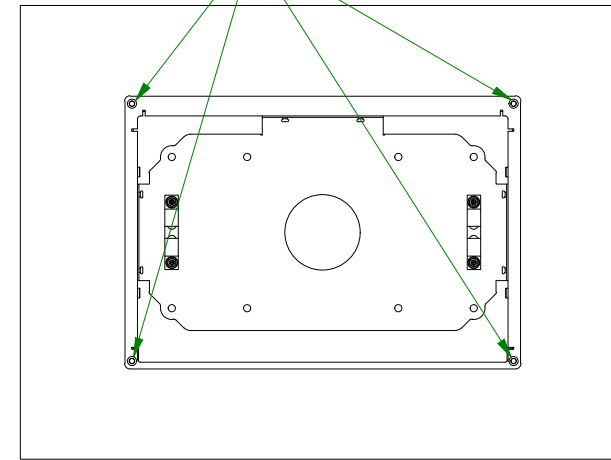
2 x snapper mounted with Countersunk M4x6



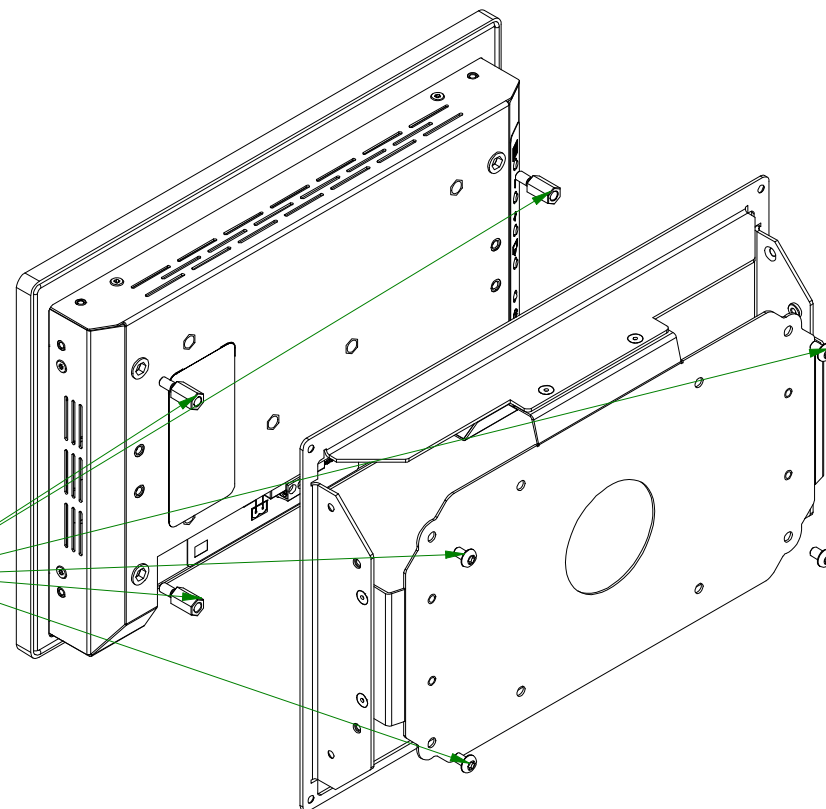
mounting holes



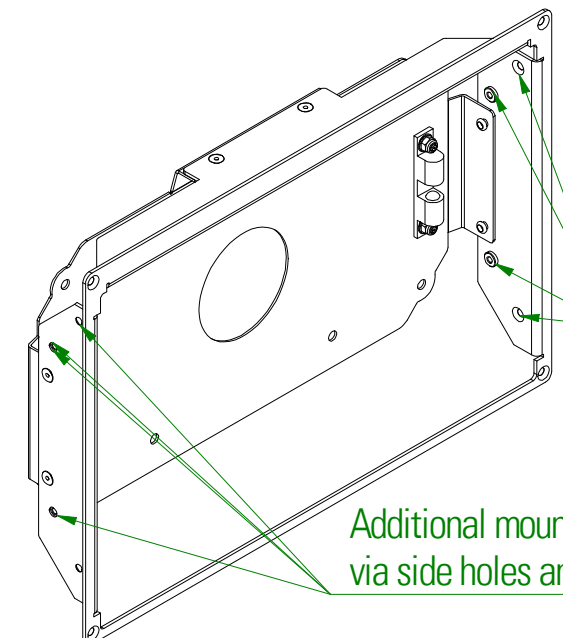
mounting holes



rigid mounting option (no snap solution) use of distance bolts M4x12 and screws M4 (Only accessible for installation of the device from behind)



Additional mounting options via side holes and threads



Additional mounting options via side holes and threads

Zulässige Abweichung: GENERAL LIMITS:	DIN ISO 2768 - m K	Projektionsmethode: 1ST ANGLE PROJECTION	Datum / DATE	Name / NAME	Art. Nr.:	MK-06-021	
Gewicht / WEIGHT:		Gezeichnet DESIGN	25.10.2021	A. Berndl	PART NO.:		
Oberfläche / SURFACE:		Freigegeben APPROVED		A	Zeichnungsnummer / DRAWING NUMBER	X00 MK-06-021_2D_R1.0	
		Ausgabe EDITION		A. Berndl	Beschreibung / DESCRIPTION	Blatt SHEET	von OF
					POS-MO-101-00-PRO WXGA/PCT incl.	2	2
000	Erstausgabe / 1ST ISSUE		25.10.2021	AB1	Mounting frame	A3	
Status	Änderungen CHANGES	Datum DATE		Name NAME	Distec GmbH Augsburger Str. 2b 82110 Germering	Massenheit: DIMENSION:	Maßstab: SCALE:
					Tel.: 089/894363-0 Fax: 089/894363-131	mm	1:2

Copying of this document and giving to others and the use or communication of the contents thereof are forbidden without express authority. Offenders are liable to the payment of damages. All rights are reserved in the event of the grant of a patent or registration of utility model or design.

Die Weitergabe sowie Vervielfältigung dieser Umriss- und Mittelung eines Inhalts ist nicht gestattet, soweit nicht ausdrücklich zugestanden. Zuwiderhandlungen verpflichten zu Schadenersatz. Alle Rechte für den Fall der Patentverteilung oder GM-Entragung vorbehalten.